



PLIEGO DE BASES Y CONDICIONES GENERALES - SUBASTA ELECTRÓNICA INVERSA -

Art. 1°) .- PROCEDIMIENTO: La Subasta Electrónica Inversa es una competencia de precios dinámica efectuada electrónicamente, en tiempo real y de forma interactiva, consistente en que los oferentes presenten, durante un plazo establecido, sus respectivas ofertas, las que podrán ser mejoradas mediante la reducción sucesiva de precios y cuya evaluación será automática.-

Art. 2°) .- MARCO JURÍDICO: Todas las cuestiones que se originen con motivo de la ejecución o interpretación del contrato serán resueltas conforme al siguiente marco jurídico:

- Pliegos de Bases y Condiciones Generales, Particulares y/o de Especificaciones Técnicas.-
- Ordenanza N° 12.995 y modificatorias.-
- Resolución Serie "A" N° 23/2020.-
- Disposiciones, Resoluciones y demás normas legales vigentes de orden nacional, provincial y/o municipal que resulten aplicable a los bienes y/o servicios a subastar.-

Para los casos no previstos expresamente en los cuerpos legales antedichos, se aplicarán las disposiciones que rigen el procedimiento administrativo de la Ciudad de Córdoba (Ordenanzas N° 6.904, N° 12.990 y sus modificatorias), los principios generales del derecho administrativo y subsidiariamente los del derecho privado.-

La presentación de la oferta significará la aceptación lisa y llana de todas las estipulaciones que rigen la presente contratación.-

Art. 3°) .- FORMA, LUGAR Y PLAZO DE CONSULTA: Las consultas relacionadas a las citadas normativas podrán efectuarse por escrito ante la Dirección de Compras y Contrataciones o por teléfono al número 0351 - 4285600, Internos 1930 al 1946, de Lunes a Viernes, en el horario de 08:00 a 13:00 horas.-

La forma, lugar y plazo de consultas a los pliegos de bases y condiciones serán detallados en las condiciones particulares.-

La Dirección de Compras y Contrataciones podrá realizar aclaratorias de oficio o a solicitud de la Requirente, las que serán publicadas en el portal web oficial del municipio: <https://subastaselectronicas.cordoba.gob.ar/>

Art. 4°) .- DOMICILIO A LOS FINES DE LA CONTRATACIÓN: A todos los efectos legales se considerará domicilio del oferente y eventual adjudicatario, el domicilio electrónico constituido en los términos del Artículo 4.3 de la Resolución Serie "A" N° 23/2020, Reglamentaria de la Ordenanza N° 12.995.-

Las notificaciones electrónicas se considerarán perfeccionadas transcurridos TRES (3) días, contados a partir del momento en que se encontraron disponibles, es decir, en condiciones de ser visualizadas en el domicilio electrónico, aún cuando el destinatario no haya accedido al mismo para tomar conocimiento.-

La existencia de impedimentos que obstaculicen la posibilidad de enviar o recibir una notificación electrónica, deberán ser acreditados por quien los invoque, salvo que fueran de público conocimiento o producto de fallas en los equipos o sistemas informáticos, lo cual será considerado en cada caso concreto.-

Art. 5°) .- MANTENIMIENTO DE LA OFERTA: Los oferentes se obligarán a mantener su oferta por el término de TREINTA (30) días hábiles, a contar desde la fecha fijada para el cierre de la subasta, entendiéndose que tal compromiso se prorrogará automáticamente cada TREINTA (30) días hábiles, de no mediar manifestación expresa en contrario por parte del oferente, con una antelación no menor a TRES (3) días hábiles a la fecha de cada uno de los vencimientos; salvo que se establezca en las condiciones particulares un plazo diferente.-

Art. 6°) .- PROVEEDORES HABILITADOS PARA PARTICIPAR: Para poder participar de un procedimiento de subasta electrónica inversa los oferentes deberán registrarse como usuario en el portal de subastas del



Ct. CLAUDIO ESTEBAN FANER
DIRECTOR DE COMPRAS
Y CONTRATACIONES
MUNICIPALIDAD DE CORDOBA

Municipio, ingresando al siguiente enlace: <https://subastaselectronicas.cordoba.gob.ar/> y posteriormente solicitar a la Dirección de Compras y Contrataciones su vinculación a la respectiva subasta.-

La Dirección de Compras y Contrataciones podrá verificar que las actividades registradas en la constancia de inscripción de la Administración Federal de Ingresos Públicos guarden relación con el objeto de la subasta, como así también que la persona física que genere el usuario en el portal de subasta cuenta con capacidad para obligar a la persona jurídica correspondiente.-

El Municipio podrá solicitar a los interesados requisitos adicionales a los fines de realizar la vinculación a la subasta electrónica que corresponda, en los términos que se establezcan en las condiciones particulares.-

Art. 7°) .- OFERTA ELECTRÓNICA: La oferta electrónica se deberá realizar por un precio unitario fijo y cierto, por renglón, bien y/o servicio, definido en el portal de subastas del municipio, según el Pliego de Bases y Condiciones Particulares.-

Deberá incluir el Impuesto al Valor Agregado (IVA) o la alícuota correspondiente, de acuerdo a la legislación vigente, y cualquier otro impuesto, gravamen, tasa, tributo y gasto que deba incurrir el oferente.-

Art. 8°) .- PERÍODO DE LANCES: El período de lances será el lapso de tiempo durante el cual los oferentes realizarán electrónicamente sus ofertas. Durante dicho periodo, los oferentes podrán visualizar online todos los lances realizados y la posición de los mismos en el orden de prelación según la oferta realizada, sin perjuicio de la confidencialidad que se mantendrá sobre la identidad de los oferentes.-

Art. 9°) .- PRESENTACIÓN DE LA OFERTA ELECTRÓNICA: Los oferentes registrados y vinculados en el portal de subastas del Municipio, realizarán electrónicamente sus ofertas dentro del período de lances establecido en las condiciones particulares. El precio de referencia o de arranque de la presente subasta podrá ser fijado en las mencionadas condiciones particulares.-

El primer lance para ser válido, podrá ser igual o inferior al precio de arranque. Efectuado el primer lance, los subsiguientes, para ser válidos, deberán igualar o superar al porcentaje mínimo de mejora establecido en las condiciones particulares, respecto de la última oferta ocurrida durante la subasta.-

Art. 10°) .- ACTA DE PRELACIÓN FINAL - PUBLICIDAD: Una vez finalizada la subasta, automáticamente se procesarán los lances recibidos, ordenando a los oferentes, por cada bien y/o servicio o renglón, según el monto de su último lance, generando electrónicamente un Acta de Prelación Final.-

El Acta de Prelación Final será publicada en el portal de subastas del municipio, mostrando la identidad de los oferentes, y notificada al domicilio electrónico de los mismos.-

Art. 11°) .- DOCUMENTACIÓN: A partir de la notificación del Acta de Prelación Final, el oferente que haya quedado primero, deberá enviar a la Dirección de Compras y Contrataciones, la documentación que a continuación se detalla:

- a) Oferta económica expresada en moneda de curso legal, firmada en todas sus hojas por el oferente o su representante legal, indicando la C.U.I.T. Los precios deberán ser idénticos a los ofrecidos en la subasta electrónica.-
- b) Constitución de domicilio electrónico a los fines de la contratación.-
- c) Certificado de inscripción en el Registro de Proveedores del Estado Municipal y en el rubro relacionado al objeto de la subasta, o la constancia de haber iniciado el respectivo trámite.-
- d) Garantía de mantenimiento de oferta, salvo que haya sido presentada en una instancia anterior del proceso según lo establecido en las condiciones particulares.-
- e) Documentación adicional que se requiera en las condiciones particulares.-

La documentación deberá ser presentada en el plazo de CINCO (5) días hábiles o en el plazo que se encuentre establecido en las condiciones particulares, contados a partir del día de la notificación del Acta de Prelación Final.-

En caso de incumplimiento, se tendrá por desistida la oferta, sin perjuicio de las sanciones correspondientes, y se notificará al oferente que le sigue en el orden de prelación.-

La falsedad de los datos contenidos en la documentación que se acompañe, determinará la inmediata exclusión del oferente, con pérdida de la garantía de mantenimiento de oferta. Si la falsedad fuera advertida con posterioridad a la adjudicación o contratación, será causal suficiente para dejar sin efecto la misma por causa


Cr. CLAUDIO ESTEBAN FANER
DIRECTOR DE COMPRAS
Y CONTRATACIONES
MUNICIPALIDAD DE CORDOBA



imputable al adjudicatario, según corresponda, con pérdida de la garantía de cumplimiento de contrato y sin perjuicio de las demás responsabilidades civiles y/o penales que deriven del hecho.-

Art. 12°) .- PROVEEDORES NO INSCRIPTOS: El oferente que haya quedado primero según el Acta de Prelación Final y no se encuentre inscripto en el Registro de Proveedores del Estado Municipal, deberá cumplimentar con todos los requisitos establecidos para obtener dicha inscripción, dentro del término de CINCO (5) días hábiles, a contar desde la notificación del Acta de Prelación Final, salvo que existan distintas estipulaciones en las condiciones particulares respecto a este plazo, en cuyo caso prevalecerán estas últimas. Desde el momento de la presentación de la solicitud de inscripción se considerará al interesado inscripto provisoriamente hasta el momento de su inscripción definitiva o del rechazo de la misma. La inscripción deberá estar cumplimentada satisfactoriamente al momento de la adjudicación.-

Si ello no ocurriere, se intimará al cumplimiento de dicha obligación en un plazo perentorio, vencido el cual se tendrá por desistida la oferta, pudiendo adjudicarse al oferente cuya cotización le siga en orden de prelación, sin perjuicio de ejecutar la garantía de oferta y de la toma de razón de dicha circunstancia en el mencionado Registro.-

Art. 13°) .- OBLIGACIÓN DE INFORMACIÓN ACTUALIZADA: El proveedor inscripto en el Registro de Proveedores del Estado Municipal deberá mantener actualizada su información, debiendo notificar todo cambio que guarde relación con el domicilio electrónico, el giro comercial, actividad y de corresponder, con el objeto contractual.-

Art. 14°) .- GARANTÍAS: Para afianzar el cumplimiento de todas sus obligaciones los oferentes y adjudicatarios deberán presentar las siguientes garantías, salvo que existan distintas estipulaciones en las condiciones particulares, en cuyo caso prevalecerán estas últimas:

1. **GARANTÍA DE MANTENIMIENTO DE OFERTA:** será del UNO POR CIENTO (1%) del valor total de la oferta. El desistimiento de la oferta antes del vencimiento del plazo de validez establecido, acarreará la pérdida de la garantía de mantenimiento de oferta. En caso de desistimiento parcial, la garantía se perderá en la misma proporción del desistimiento.-
2. **GARANTÍA DE CUMPLIMIENTO DEL CONTRATO:** será del DIEZ POR CIENTO (10%) del valor total de la adjudicación. Esta garantía será entregada dentro de los OCHO (8) días siguientes a la recepción de la notificación de la adjudicación. Si dentro del mencionado plazo el adjudicatario no la integrare, el incumplimiento acarreará la pérdida de la garantía de mantenimiento de oferta y podrá rescindirse el contrato, sin perjuicio de las sanciones que le correspondan al adjudicatario que incurra en tal infracción.-
El cumplimiento del contrato dentro del plazo de integración establecido precedentemente, exime al interesado de esta obligación. En caso de rechazo de los artículos entregados, se procederá de acuerdo a lo indicado en el párrafo anterior.-
3. **GARANTÍA DE IMPUGNACIÓN A LA ADJUDICACIÓN:** para presentar impugnación, el oferente deberá constituir como garantía un depósito del UNO POR CIENTO (1%) del valor del o de los renglones impugnados.-
4. **GARANTÍA DE ANTICIPO FINANCIERO:** prevista en caso de que se adelanten fondos para la provisión de bienes, ejecución de obras o prestación de servicios. Se podrán efectuar pagos anticipados siempre que se hubiera pactado en las respectivas condiciones particulares de la contratación y el adjudicatario constituya garantías por el equivalente al monto recibido.-

La ejecución de las garantías o la iniciación de las acciones destinadas a obtener el cobro de las mismas tendrán lugar sin perjuicio de la aplicación de las multas que correspondan o de las acciones que se ejerzan para obtener el resarcimiento integral de los daños que los incumplimientos de los oferentes o proveedores hubieren ocasionado.-

Las garantías se constituirán independientemente para cada subasta y en alguna de las siguientes formas:

- a) **Efectivo con moneda nacional**, mediante depósito en la **SUCURSAL CATEDRAL del BANCO DE LA PROVINCIA DE CÓRDOBA**, en la cuenta: CRÉDITO N° 311751020 - DEPOSITO EN PESOS - SECTOR PRIVADO - NO FINANCIERO EN GARANTÍA – CÓDIGO 267, acompañando la boleta o comprobante pertinente.-
- b) **Títulos Públicos** aforados en su valor nominal de la deuda pública nacional, provincial o municipal, bonos del tesoro o cualquier otro valor similar. Se depositarán en la Dirección de Tesorería, adjuntando a la oferta



Dr. CLAUDIO ESTEBAN FANER
DIRECTOR DE COMPRAS
Y CONTRATACIONES
MUNICIPALIDAD DE CÓRDOBA

constancia de dicho depósito. En caso de ejecución de los valores a que se refiere este apartado, se formulará cargo por los gastos que ella ocasione y por la diferencia que resultare si se liquidare bajo la par. El eventual excedente quedará sujeto a las disposiciones que rigen la devolución de garantías.-

- c) **Aval Bancario** u otra fianza a satisfacción de la Municipalidad de Córdoba, constituyéndose el fiador en deudor solidario, liso y llano, y principal pagador con renuncia a los beneficios de división y excusión en los términos del Artículo 1583 del Código Civil y Comercial de la Nación, así como al beneficio de interpelación judicial previa. La institución bancaria deberá tener asiento principal, sucursal o agencia establecida en la ciudad de Córdoba y expresar sometimiento a los Tribunales Ordinarios de esta ciudad.-
- d) **Seguro de Caucción** mediante pólizas aprobadas por la Superintendencia de Seguros de la Nación, extendidas a favor de la Municipalidad de Córdoba. La compañía aseguradora deberá tener asiento principal, sucursal o agencia establecida en la ciudad de Córdoba y expresar sometimiento a los Tribunales Ordinarios de esta ciudad. La firma y la acreditación de que el firmante de la póliza de seguro de caucción tiene las facultades para que la compañía de seguros asuma el riesgo, serán certificadas por Escribano Público.-
- e) **Pagaré** suscripto por quienes tengan el uso de la razón social o actúen con poder suficiente del oferente. En el cuerpo de este documento (anverso o reverso) deberá constar la autenticación de la firma por escribano público, entidad bancaria, autoridad policial u oficial mayor del municipio. Esta modalidad será válida únicamente para la garantía de mantenimiento de oferta.
Dicho documento deberá llenarse consignando claramente su carácter de "garantía de mantenimiento de oferta", monto por el que se constituye, referencia al tipo y N° de Subasta y Expediente al que corresponde, y el asunto de que se trata. No deberá consignarse **fecha de vencimiento y no se podrá incluir otra leyenda** que pueda tergiversar el valor del documento.-

DEVOLUCIÓN DE LAS GARANTÍAS: La devolución de las garantías, según el modo en que fueron constituidas, se realizará en los plazos y lugares que a continuación se indica:

- **GARANTÍA DE MANTENIMIENTO DE OFERTA:** El Adjudicatario, dentro de los diez (10) días de integrada la garantía de cumplimiento del contrato, deberá concurrir a la Dirección de Tesorería a retirar la garantía de mantenimiento de oferta constituida en efectivo y títulos públicos, y la constituida con modalidad d), e) y f) a la Dirección de Compras y Contrataciones.-
- **GARANTÍA DE CUMPLIMIENTO DEL CONTRATO:** El Adjudicatario, dentro de los DIEZ (10) días de cumplido íntegramente el contrato a satisfacción del organismo requirente, cuando no quede pendiente la aplicación de multa o penalidad alguna, deberá concurrir a retirar la garantía de cumplimiento del contrato, en los mismos lugares que se indica en el punto anterior.-
- **GARANTÍA DE ANTICIPO FINANCIERO:** El Adjudicatario, dentro de los DIEZ (10) días de cumplida la provisión de bienes, ejecución de obras o prestación de servicios, originadas por el adelanto de fondos, deberá concurrir a retirar la garantía de anticipo financiero, en los mismos lugares indicados precedentemente.-
- **GARANTÍA DE IMPUGNACIÓN A LA ADJUDICACIÓN:** El Oferente, dentro de los DIEZ (10) días de dictado el acto administrativo que disponga su devolución, deberá concurrir a la Dirección de Tesorería a retirar la garantía de impugnación a la adjudicación.-

Vencido el término previo, sin que se concrete su retiro, implicará la renuncia tácita a favor del Estado Municipal de lo que constituya la garantía.-

Art. 15°) .- MUESTRAS: En el caso de ser solicitadas, el oferente presentará muestra de la mercadería que ofrezca en el lugar, la forma, el tamaño y la cantidad que se indique en las condiciones particulares. A los fines de su identificación llevarán un rótulo firmemente adherido con los siguientes datos:

- a) Nombre y firma del oferente.-
- b) Número de Subasta.-
- c) Número del renglón al cual pertenece.-

El Oferente presentará una muestra de cada renglón, exactamente igual a la que ofrezca.

Las muestras serán sometidas a los análisis y experiencias que el organismo requirente estime necesario en cada caso, sin que el oferente tenga derecho a reclamación alguna por el deterioro ocasionado a las mismas por ese motivo.-

El organismo requirente no atenderá reclamación alguna respecto de las conclusiones obtenidas en los ensayos, análisis o pruebas que hubieren tenido lugar con las muestras.-

Cr. CLAUDIO ESTEBAN FANER
DIRECTOR DE COMPRAS
Y CONTRATACIONES
MUNICIPALIDAD DE CORDOBA



Cuando se disponga que el gasto por análisis de muestra de determinados artículos sea costado por el oferente (telas, papel, materiales, etc.) la suma que aquel deba aportar por dicho concepto, será establecida en las condiciones particulares.-

Las muestras serán devueltas por intermedio de la oficina receptora de las mismas a los oferentes que no resultaren adjudicatarios, inmediatamente después de ser aprobada la contratación. A este efecto los oferentes deberán solicitar la devolución a la oficina correspondiente para que dentro del término de DIEZ (10) días procedan a su restitución, renunciando a cualquier reclamación por deterioros sufridos a raíz de los análisis o experiencias a que hayan sido sometidas o por las que no se entregasen por haber sido destruidas o inutilizadas en dichos análisis o experimentaciones, o por el propio deterioro del transcurso del tiempo.-

Las muestras que correspondan a bienes adjudicados serán retenidas por el organismo requirente, con excepción de aquellos que por su naturaleza o índole, no sean necesarias para dicho contratador y cuya devolución se hará de acuerdo a lo establecido en el párrafo anterior.-

Vencido el plazo establecido sin que los oferentes hayan retirado sus respectivas muestras, quedará prescrito para ellos el derecho de reclamación, pasando a ser las muestras propiedad del organismo requirente.-

De acuerdo a la naturaleza de los bienes y/o servicios a adquirir, se podrá requerir la indicación de marca y modelo; y la inclusión de folletos descriptivos, catálogos, etc.-

Art. 16°) .- ACLARACIÓN DE OFERTAS: A fin de facilitar el examen y evaluación de ofertas, la Municipalidad podrá a su discreción, solicitar al oferente que aclare su oferta. En ningún caso dicha aclaración podrá constituir cambios en el precio ni en aquellos requisitos que expresamente estén previstos en los pliegos de bases y condiciones.-

Art. 17°) .- EVALUACIÓN DE OFERTAS: La Dirección de Compras y Contrataciones evaluará la oferta y la documentación presentada por el oferente, pudiendo fundadamente rechazar la misma por las causales establecidas en el Artículo 18° del presente pliego.-

Cuando se tratare de contrataciones para cuya apreciación se requieran conocimientos técnicos o especializados, se podrá solicitar informe a un técnico en la materia, ya sea del organismo requirente, del organismo técnico que corresponda según la normativa vigente o del ente especializado en la materia.-

En caso de desistimiento o rechazo de la oferta presentada, se notificará al oferente que continúe en orden de prelación final y así sucesivamente, hasta contar con una oferta admisible. Será una oferta admisible aquella que provenga de un proveedor que cumplimentó todos los requisitos exigidos en las condiciones de contratación.-

Art. 18°) .- RECHAZO DE LAS OFERTAS: Serán inadmisibles y en consecuencia rechazadas, las ofertas que:

- a) Se aparten de los pliegos de bases y condiciones de la contratación o sean condicionadas.-
- b) No estén firmadas por el oferente o su representante legal.-
- c) Sean formuladas por firmas suspendidas o inhabilitadas en el Registro de Proveedores del Estado Municipal al momento de presentar las ofertas.-
- d) Sean formuladas por firmas no inscriptas en el Registro de Proveedores del Estado Municipal o inscriptas en rubros que no guarden relación con los elementos o servicios solicitados, y que no dieron cumplimiento a los requisitos establecidos para obtener su inscripción definitiva dentro del plazo establecido.-
- e) No presenten muestras y/o folletos ilustrativos, u omitan consignar la marca o nombre comercial del producto ofrecido, en caso de haber sido exigidos.-
- f) No acompañen la garantía de mantenimiento de oferta, o cuando esta fuere presentada sin constar la certificación de firma.-
- g) Que no cumplan en término con los emplazamientos que se le formulen para subsanar defectos formales y presentar la documentación que se les requiera.-
- h) Otras que pueda establecer las condiciones particulares.-

Serán admisibles y no serán rechazadas las ofertas que contengan defectos de forma subsanables, como ser:

- 1) Falta de precio unitario o de totalización de la propuesta.-
- 2) Error en el monto de la garantía de la oferta. Se considerará error en el monto de la garantía cuando la diferencia en menos entre el monto por el cual debió rendirse y el efectivamente presentado, es de hasta un 10%. En caso de ser mayor el señalado porcentaje, se tendrá por no presentada la garantía.-
- 3) Otros defectos que no impidan su exacta comparación económica con las demás propuestas presentadas.-



Dr. CLAUDIO ESTEBAN FANER
DIRECTOR DE COMPRAS
Y CONTRATACIONES
MUNICIPALIDAD DE CORDOBA

Estos defectos podrán ser notificados a los oferentes, quienes deberán subsanar los mismos en un plazo de DOS (2) días o en el plazo que determinen las condiciones particulares, a partir de que fueron notificados, bajo apercibimiento de considerar desistida la oferta.-

Art. 19°) .- MEJORA DE OFERTA: La Municipalidad de Córdoba podrá solicitar a la empresa previo a la adjudicación una mejora de su oferta, a los fines de poder lograr un ahorro en el erario municipal.-

Art. 20°) .- DESISTIMIENTO DEL OFERENTE: Si antes de la adjudicación, el oferente desistiere de manera expresa su oferta, la adjudicación recaerá en el oferente cuya cotización le siga en orden de conveniencia, sin perjuicio de las penalidades que le pudieren corresponder al primero.- La Municipalidad de Córdoba puede, no obstante, desistir de la subasta y convocar a una nueva, si lo considerase conveniente a sus intereses, en ejercicio de las facultades previstas en el art. 6.2.3.2 de la Resolución N° 23/2020 de la Secretaría de Economía y Finanzas.

Art. 21°) .- ADJUDICACIÓN: La adjudicación de los bienes o servicios subastados se hará a favor de aquel o aquellos oferentes que realicen la oferta más conveniente.-

La oferta más conveniente será aquella que, sujeta a los pliegos de bases y condiciones, ofrezca el precio más bajo.-

En cualquier estado del trámite previo a la adjudicación, se podrá dejar sin efecto la contratación, rechazar todas o parte de las ofertas, así como adjudicar todos, algunos o parte de los renglones, sin que por ello pueda reclamarse indemnización alguna. Para adjudicar parte de un renglón deberá requerirse la previa conformidad del oferente si este no hubiere cotizado en esta forma, salvo que la diferencia no excediera del VEINTE POR CIENTO (20%) de las cantidades establecidas en los pliegos.-

Art. 22°) .- NOTIFICACIÓN DE LA ADJUDICACIÓN: La notificación de la adjudicación produce el perfeccionamiento del contrato, es la orden para cumplimentar el mismo y en consecuencia constituye para las partes título suficiente para exigir el cumplimiento de todas y cada una de las cláusulas y en su caso, la ejecución de la garantía presentada.-

La adjudicación será publicada en el portal de subastas del municipio y notificada al domicilio electrónico de los oferentes, conteniendo el instrumento legal de adjudicación y la orden de provisión respectiva.-

A partir de la notificación de la adjudicación, el adjudicatario tendrá un plazo de CINCO (5) días para realizar observaciones por errores que pudieren contener el instrumento legal de adjudicación y/o la orden de provisión, y presentar el pago del sellado que establece la Ley Impositiva de la Provincia de Córdoba, siendo éste de carácter obligatorio para el adjudicatario.-

Art. 23°) .- CUMPLIMIENTO DE LA PRESTACIÓN – FISCALIZACIÓN: En caso de que en la orden de provisión no se disponga un plazo distinto, la prestación deberá ser cumplida en un plazo de CINCO (5) días contados a partir de la notificación de la adjudicación, salvo que en las cláusulas particulares se estableciere un término menor.-

Los adjudicatarios cumplirán la prestación a que se hubieren obligado ajustándose a las formas, plazos, lugar y demás especificaciones establecidas en los pliegos de bases y condiciones.-

En caso de discordancia entre la orden de provisión y los pliegos de bases y condiciones, prevalecerán estos últimos, y se interpretará que se trata de errores u omisiones de la orden de provisión.-

La Dirección de Compras y Contrataciones podrá de oficio o a requerimiento expreso del organismo requirente, constatar y verificar la entrega de los productos, insumos o mercaderías adquiridas o el cumplimiento de los servicios contratados.-

Art. 24°) .- ENTREGA – RECEPCIÓN: La recepción de los productos-insumos o mercaderías adquiridas o los servicios contratados, tendrá carácter de provisorio y su conformidad quedará sujeta a la verificación del cumplimiento total de los requisitos y condiciones de los pliegos de bases y condiciones.-

La entrega debe efectuarse en el lugar de destino, corriendo el flete, acarreo, descarga y estiba en depósito por cuenta del adjudicatario, salvo que por determinadas circunstancias se prevea lo contrario en las condiciones particulares.-



CLAUDIO ESTEBAN FANER
DIRECTOR DE COMPRAS
Y CONTRATACIONES
MUNICIPALIDAD DE CORDOBA



La entrega de mercaderías o prestación de servicios en cantidad o calidad inferior a la contratada, será considerada por sí mismo como acción dolosa, situación sancionable con suspensión de CINCO (5) a DIEZ (10) años en el Registro de Proveedores del Estado Municipal.-

Si entre la notificación de la orden de provisión y el inicio de ejecución de la contratación, sobreviniera un impedimento causado por caso fortuito o fuerza mayor que impida el cumplimiento de los compromisos contraídos por los adjudicatarios, los mismos deberán comunicar esta situación al organismo requirente en el plazo de DIEZ (10) días, contados a partir de la producción del hecho, acreditando fehacientemente el mismo, salvo que en las condiciones de contratación se hubiera previsto otro plazo.-

Cuando el caso fortuito o fuerza mayor, sobrevenga una vez iniciado el cumplimiento del contrato, los adjudicatarios, deberán comunicar esta situación al organismo requirente de manera inmediata.-

Invocado alguno de los supuestos mencionados, debidamente documentados y acreditados por el adjudicatario, los mismos serán evaluados por el organismo requirente, quien podrá exceptuar al adjudicatario de sus obligaciones, reservándose el derecho de efectuar la aplicación de posibles penalidades.-

Art. 25º) .- PRÓRROGA DEL TÉRMINO DE CUMPLIMIENTO DEL CONTRATO Y MORA: El adjudicatario podrá solicitar prórroga del término para el cumplimiento contractual hasta DIEZ (10) días antes de su vencimiento. El organismo requirente deberá resolver la solicitud de prórroga, antes del vencimiento del plazo de cumplimiento contractual y en caso de silencio se tendrá por no concedido. Dicha prórroga solo podrá otorgarse si no causa ningún perjuicio a la Administración, ni resiente la prestación del servicio.-

De este derecho sólo podrá hacer uso el adjudicatario en DOS (2) oportunidades como máximo y el total de la prórroga no podrá exceder de un término equivalente al fijado primitivamente para el cumplimiento del contrato.-

En todos los casos de prórroga del término para el cumplimiento contractual, el organismo requirente podrá determinar la aplicación de una multa por mora en el cumplimiento del contrato, equivalente al UNO POR CIENTO (1%) del valor de lo satisfecho fuera del término originario del contrato, por cada SIETE (7) días de atraso o fracción mayor de TRES (3) días.-

Vencido el plazo originario y el de la prórroga en su caso, sin que el adjudicatario haya cumplido la prestación a su cargo, quedará constituido en mora de pleno derecho y el organismo requirente podrá, sin necesidad de interpelación judicial o extrajudicial, rescindir el contrato con pérdida de la garantía o intimar al adjudicatario para que cumpla en un plazo perentorio. Si el adjudicatario cumpliera en el plazo establecido en la intimación, se aplicará una multa por mora equivalente al uno por ciento (1%) de lo cumplimentado fuera del término por cada día de demora. Si no cumpliera con la obligación, el contrato quedará rescindido por culpa del adjudicatario, siendo facultativo en su caso, adquirir directamente las mercaderías contratadas o hacer prestar el servicio convenido por cuenta del adjudicatario, estando a cargo de éste las diferencias de precios que resulten. Si el nuevo precio obtenido fuese menor, la diferencia quedará a favor de la administración. La diferencia de precio en más se hará efectiva directamente con el importe de la garantía y si ésta no alcanzara a cubrir la misma, la diferencia se podrá cobrar por vía judicial, pudiendo el organismo requirente solicitar la indemnización por los daños y perjuicios emergentes del incumplimiento.-

El incumplimiento de prestaciones en que no cabe admitir su satisfacción fuera del término en razón de la naturaleza de las mismas y las necesidades de la administración (provisión de artículos como carne, leche, pan, etc., servicio de vigilancia, transporte, limpieza de locales, etc.), será sancionado con la rescisión parcial del contrato y con la consiguiente pérdida de la garantía por un importe equivalente al VEINTE POR CIENTO (20%) del valor de la prestación no cumplida, o a opción del organismo requirente, con la adquisición directa de las mercaderías contratadas y no provistas, o servicios no prestados por cuenta del adjudicatario, en los términos mencionados precedentemente.-

Art. 26º) .- FACTURACIÓN: El adjudicatario confeccionará las facturas a consumidor final, conforme a las normas establecidas por la AFIP, a nombre de Municipalidad de Córdoba (Organismo Requirente), CUIT N° 30-99907484-3, IVA exento, consignando el número de expediente por el cual se tramitó la contratación, orden de provisión y remitos si correspondiere. Las facturas deberán presentarse por triplicado en la sede del organismo requirente o en el lugar que se indique en las condiciones particulares.-

Art. 27º) .- FORMA Y PLAZO DE PAGO: La Municipalidad efectuará el pago a través de la Dirección de Tesorería, dentro de los TREINTA (30) días hábiles posteriores al ingreso de la factura en la Dirección de Compras y Contrataciones, con la conformidad del organismo requirente y en condiciones de ser liquidada, salvo que se establezca en las condiciones particulares un plazo o procedimiento diferente.-



Cr. CLAUDIO ESTEBAN FANER
DIRECTOR DE COMPRAS
Y CONTRATACIONES
MUNICIPALIDAD DE CORDOBA

Los pagos se efectivizarán contra presentación del Certificado Fiscal Municipal y podrán atenderse mediante cheques o transferencias bancarias (vía electrónica o por autorización escrita al Banco respectivo). De existir deudas pendientes, el responsable de la firma prestará su conformidad para que la misma sea descontada en ese momento de los pagos a percibir o tomada a cuenta si estos fueran inferiores a la deuda con la Municipalidad.-

La Municipalidad es agente de retención nacional, provincial y municipal, debiendo la empresa presentar conjuntamente con la factura, los certificados de no retención y/o exención; caso contrario, se procederá a realizar las retenciones conforme a la normativa vigente.-

Art. 28º) .- CESIÓN DE LA POSICIÓN CONTRACTUAL: La cesión total o parcial de los derechos y obligaciones de los adjudicatarios se acordará cuando el cesionario ofrezca iguales o mayores garantías a las presentadas por el cedente y siempre que medie autorización expresa de la autoridad contratante. A tales efectos, se deberá verificar que el cesionario cumpla con todos los requisitos de la convocatoria al momento de la cesión. El cedente continuará obligado solidariamente con el cesionario por los compromisos emergentes del contrato.-

En el supuesto de que se hubiese producido la cesión sin mediar la autorización de la autoridad contratante, la misma será inoponible a la Administración Pública Municipal, pudiendo ésta proceder a la rescisión del contrato.-

En ningún caso con la cesión se podrá alterar la moneda y forma de pago que correspondiera de acuerdo a las características del oferente o adjudicatario original.-

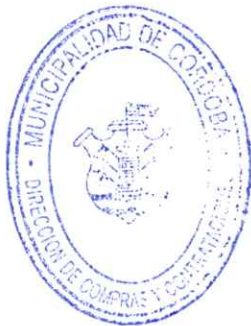
Art. 29º) .- RESCISIÓN: La rescisión en caso de incumplimiento contractual conllevará, la ejecución de la garantía de cumplimiento, pudiendo el organismo requirente, reclamar al adjudicatario los daños y perjuicios emergentes del incumplimiento, y adquirir los bienes o hacer prestar el servicio por un tercero, siendo a cargo del adjudicatario incumplidor la diferencia de precio que pudiese resultar.-

Cuando el Estado rescinda un contrato por una causa no prevista en los pliegos de bases y condiciones, el adjudicatario tendrá derecho a que se le reconozcan los gastos directos e improductivos en que probare haber incurrido con posterioridad a la notificación de la adjudicación y con motivo del contrato, pero no se hará lugar a reclamación alguna por lucro cesante o por intereses de capitales requeridos para financiaciones.-

En todos los casos de rescisión de contrato, los recursos que se interpusieren contra la respectiva resolución no tendrán efecto suspensivo.-

Art. 30º) .- CÓMPUTO DE LOS PLAZOS: Todos los plazos establecidos en el presente Pliego, salvo los que estuvieran expresamente indicados en contrario, serán computados días hábiles para la Administración Pública Municipal.-

Cr. CLAUDIO ESTEBAN FANER
DIRECTOR DE COMPRAS
Y CONTRATACIONES
MUNICIPALIDAD DE CORDOBA



CONSTITUCIÓN DE DOMICILIO ELECTRÓNICO

Por el presente, en
mi carácter de en nombre y representación
de la empresa.....

CUIT N°....., declaro bajo juramento que las
notificaciones que deban practicarse durante el proceso de subasta, sean
efectuadas al domicilio electrónico
que constituyo a tal efecto. Asimismo, declaro bajo juramento que consideraré
válidas y suficientes a todos los efectos legales todas las notificaciones que en él se
practiquen.-

Asimismo, manifiesto que la información consignada en la presente es coincidente
con la declarada al momento de la inscripción ante el Registro Oficial de
Proveedores del Estado Municipal, siendo exclusivo/s responsable/s de comunicar
periódicamente al mencionado Registro, cualquier modificación de los medios de
contacto aquí suministrados, para la recepción de las notificaciones que se
efectúen.-

Córdoba, de de.....



FIRMA

Cr. CLAUDIO ESTEBAN FANER
DIRECTOR DE COMPRAS
Y CONTRATACIONES
MUNICIPALIDAD DE CORDOBA



Municipalidad
de Córdoba

Dirección de Compras y Contrataciones
Secretaría de Economía y Finanzas
Av. Marcelo T. de Alvear 120 - 9° Piso - CP 5000 - Córdoba, Argentina
Teléfono: 0351-4285600 - Int. 1930 al 1946 - www.cordoba.gov.ar

PLIEGO DE BASES Y CONDICIONES PARTICULARES

Art. 1°) - PROCEDIMIENTO – Subasta Electrónica Inversa N° - Expte. N° 039.220/2020

Art. 2°) - OBJETO - La Municipalidad de Córdoba, a través de la Secretaría de Desarrollo Urbano, gestiona la adquisición de **4.000 BRAZOS METÁLICOS – ETAPA III – AÑO 2020**, con destino a la Dirección de Alumbrado Público.-

Los ítems a cotizarse con sus respectivas cantidades se detallan en la Planilla de Cotización y las Especificaciones Técnicas que se adjuntan al presente.-

Art. 3°) - FECHA DE SUBASTA: será la que se establezca en la publicación del llamado.-

Art. 4°) - HORA DE INICIO Y FINALIZACION DE LA SUBASTA: será la que se establezca en la publicación del llamado.-

Art. 5°) - MARGEN MINIMO DE MEJORA DE OFERTAS: será la que se establezca en la publicación del llamado.-

Art. 6°) - PRESUPUESTO OFICIAL - El Presupuesto Oficial para la presente contratación ha sido estimado en la suma de DIEZ MILLONES TRESCIENTOS MIL (\$10.300.000,00).-

Art. 7°) - FORMA, LUGAR Y PLAZO DE CONSULTA - Las aclaraciones y observaciones a las bases y condiciones que los oferentes juzguen pertinentes, deberán ser formuladas según se detalla a continuación:

- Forma y Lugar de Consulta: ingresando al portal de subasta del municipio con su usuario y contraseña. Las mismas serán respondidas y quedarán visibles para todos aquellos oferentes que se encuentren registrados en dicho portal.
- Plazo de Consulta: hasta CUARENTA Y OCHO (48) horas previas a la apertura de lances.
- Referentes Para Contacto:
 - Cuestiones relacionadas con las condiciones generales y particulares.
Dirección de Compras y Contrataciones, tel. 0351-4285600-interno 1942 o 351-5376577.
 - Correo electrónico: subastasmunicordoba@gmail.com
 - Cuestiones relacionadas con las especificaciones técnicas: Ing. Sebastian Bosch ingenierobosh@hotmail.com, Ing. Juan Vivas departamentoestudiosyproymc21@gmail.com.

Art. 8°) - FORMA DE COTIZAR: Los oferentes deberán cotizar en PESOS el precio del renglón, conforme a lo establecido en el Planilla de Cotización, incluyendo el Impuesto al Valor Agregado (IVA), flete, acarreo y todo otro gasto hasta la entrega total de lo adjudicado.-

Art. 9°) - DOCUMENTACION ADICIONAL: el oferente que haya quedado primero según el acta de prelación final, deberá enviar a la Dirección de Compras y Contrataciones, además de lo indicado en el Art. 11° de las condiciones generales, la documentación adicional que a continuación se detalla:



Cr. CLAUDIO ESTEBAN FANER
DIRECTOR DE COMPRAS
Y CONTRATACIONES
MUNICIPALIDAD DE CORDOBA

- Folletos descriptivos, catálogos, etc., y toda otra identificación que permita individualizar de manera clara e inequívoca cada uno de los elementos cotizados y/o indicar las características que permitan identificar el artículo ofrecido, tales como nombre comercial, marca, modelo, etc. Si fuese posible se mostrara el producto instalado y funcionando.

Dicha documentación e información deberá presentarse en un plazo de TRES (3) días hábiles contados a partir del día de la notificación del Informe Final de Subasta, la cual será considerada parte integrante de la propuesta y obligará al Proponente por lo que en ella especifique, siempre que no contradiga lo que en la propuesta se establezca.-

Los productos ofrecidos que no cuenten con esas especificaciones incurrirán en causal de rechazo por resultar indeterminada la oferta.

Art. 10°).- MUESTRAS: A partir de la notificación del acta de prelación final, el oferente que resulte primero deberá proveer los medios necesarios a fin de que el área requirente pueda inspeccionar y/o constatar en el lugar donde se encuentre el producto de muestra en el caso de ser posible, calidad de los materiales, diseño, practicidad, tamaño, y demás características exigidas en las Especificaciones Técnicas, para la emisión del Informe Técnico de las propuestas.

La municipalidad podrá solicitar ampliación de cualquiera de los requisitos antes indicados en caso de considerarlo necesario.

Art. 11°).- MODALIDAD DE ENTREGA: El adjudicatario deberá realizar la entrega donde lo indique la Dirección de Alumbrado Público. Para ello el proveedor deberá tomar todas las precauciones y contar con el personal para realizar la entrega. El plazo de entrega será dentro de los TREINTA (30) días hábiles posteriores a la notificación de la Orden de Provisión.-

En caso de requerirse, los brazos serán sometidos a ensayos y pruebas que indiquen las Normas, estos serán solicitados a nombre de la Dirección de Alumbrado Público de la Municipalidad de Córdoba. Serán realizados por laboratorios oficiales, especificaciones y exigencias mencionadas en esta documentación, debiendo cumplir con los requerimientos técnicos previamente a su aceptación. Todos los ensayos y/o análisis, incluyendo costos de los mismos, viajes y alojamiento del personal a presenciar las pruebas y demás gastos que por cualquier concepto de aprobación de materiales, correrán por cuenta del proveedor.-

La inspección de los brazos solicitados podrá hacerla la Inspección Municipal en el lugar de origen a cargo del proveedor o en los depósitos del proveedor en Córdoba, quedando a criterio del proveedor la elección del lugar.

No se recibirán brazos que la Inspección Municipal no haya aprobado en un todo con las Especificaciones Técnicas solicitadas en el presente Pliego.

Art. 12°).- GARANTIA: el adjudicatario garantizará la calidad de los productos a entregar a la Municipalidad. En caso de fallas deberá proceder al reemplazo de los elementos que denuncie la Secretaria de Desarrollo Urbano, en el plazo que dicha repartición indique en cada caso para su reposición.

Expirado el plazo para la reposición del producto, el adjudicatario se hará pasible de una multa equivalente a la que se aplica por mora en el plazo de entrega.

Art. 13°).- CRITERIO DE ADJUDICACION: POR RENGLÓN.-

Cr. CLAUDIO ESTEBAN FANER
DIRECTOR DE COMPRAS
Y CONTRATACIONES
MUNICIPALIDAD DE CORDOBA





Municipalidad
de Córdoba

Dirección de Compras y Contrataciones
Secretaría de Economía y Finanzas

Av. Marcelo T. de Alvear 120 - 9° Piso - CP 5000 - Córdoba, Argentina
Teléfono: 0351-4285600 - Int. 1930 al 1946 - www.cordoba.gov.ar

PLANILLA DE COTIZACIÓN

SUBASTA ELECTRÓNICA INVERSA – Expediente 039.220/2020

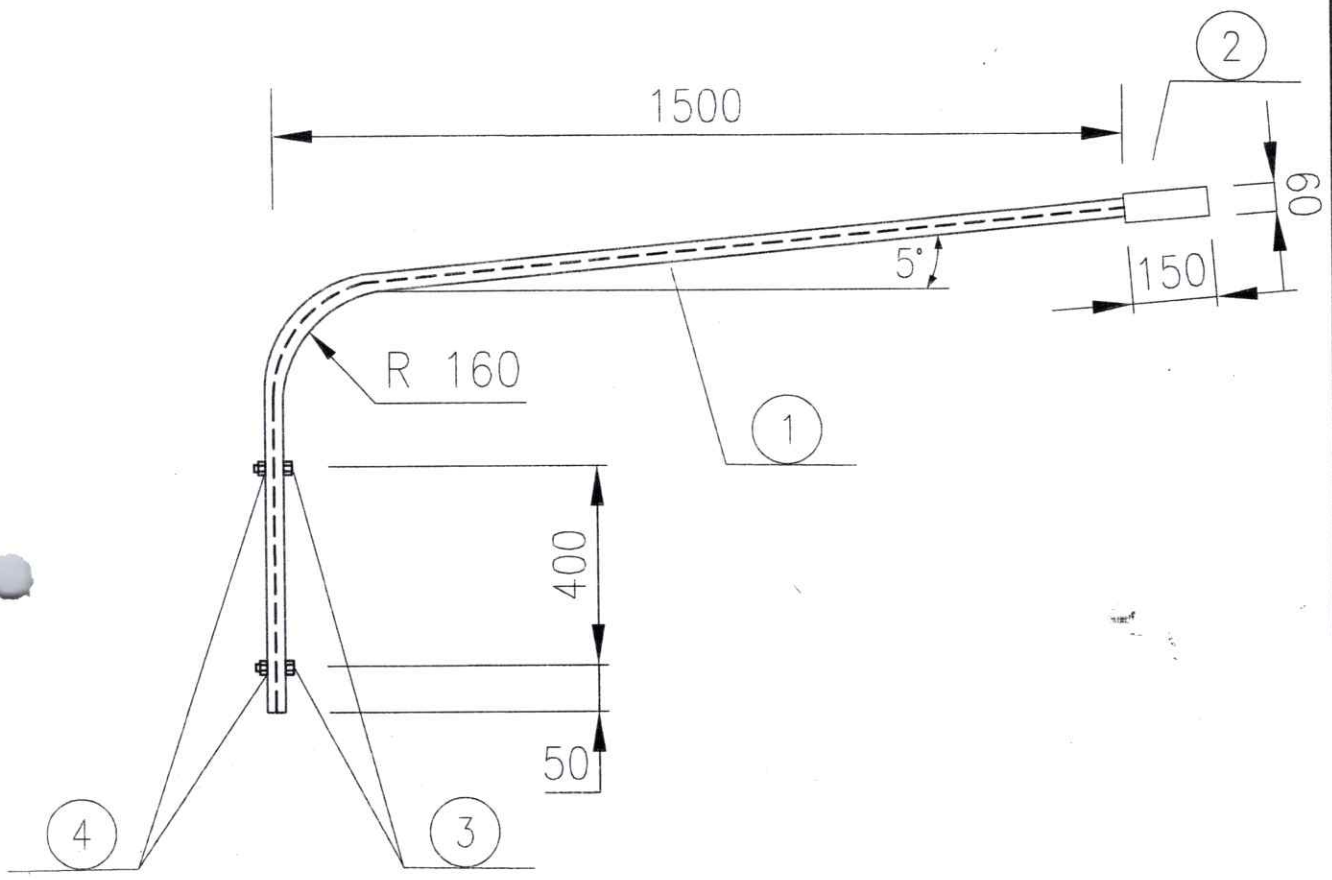
Adquisición de BRAZOS METALICOS

Renglón	Descripción	Uni. de medida	Cantidad	Precio unitario	Precio total
1	BRAZO Para ser colocados en postes de madera, para artefacto de caño de acero cincado en caliente de 2mm espesor, cumplir con la ET 10 - EPEC, diam. Ext 48mm con acople de 60 mm de diámetro x 150 mm y un desarrollo total de 2,13 m . según plano AP TC 005 - C .	u	4.000		



Ct. CLAUDIO ESTEBAN FANER
DIRECTOR DE COMPRAS
Y CONTRATACIONES
MUNICIPALIDAD DE CORDOBA

N° 039220/20



N°	DESCRIPCION DE ITEMS	U	CANT.
1	Caño de acero espesor 2 mm, Ø ext. 48 mm, longitud total de desarrollo 2130 mm longitud de brazo 1500 mm, cincado según ET 10 - EPEC.	U	1
2	Acople de unión dimensiones Ø 60, longitud 150 mm, cincado según ET 10 - EPEC	U	1
3	Bulón MN 52 de H'G', cincado según ET 10 - EPEC	U	2
4	Chapa freno Q 95 de H'G', cincado según ET 10 - EPEC	U	2

ING. JUAN VIVAS
 DPTO. ESTUDIOS Y PROYECTOS
 Dirección de Alumbrado Público
 MUNICIPALIDAD DE CORDOBA

Lucas N. Navarro
 Director
 Dirección de Alumbrado Público
 Municipalidad de Córdoba



MUNICIPALIDAD DE CORDOBA
SECRETARIA DE DESARROLLO URBANO

Dirección de Alumbrado Público - Depto. Estudios y Proyectos

DIRECTOR: Lucas Navarro	Brazo para artefacto UNIDAD DE A°P° LED EN POSTE DE MADERA.	Plano: AP TC 005-D
Jefe Dpto. Est. y Proyecto: Ing. Juan Vivas		Escala: S/E
Dibujó y proyectó: Depto. Estudios y Proyectos		Fecha: Noviembre 2020