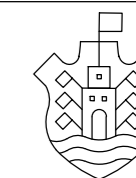


**MUNICIPALIDAD DE CORDOBA**  
**SECRETARIA DE DESARROLLO URBANO**  
**DIRECCION DE ARQUITECTURA**



ESTABLECIMIENTO: EJECUCIÓN CIRCUITO PARQUE LAS HERAS  
 —  
 SKATE PARK

PLANO:  
 PLANIMETRIA GENERAL  
 CIRCUITO TIPO BOWL & BASQUET URBANO

DIST.	ZONA	MANZ.	PARC.	MANZ. OF.	LOTE OF.	S/E
03	21	018	-	-	-	
CALLE: BV. LAS HERAS			BARRIO: ALTA CORDOBA			

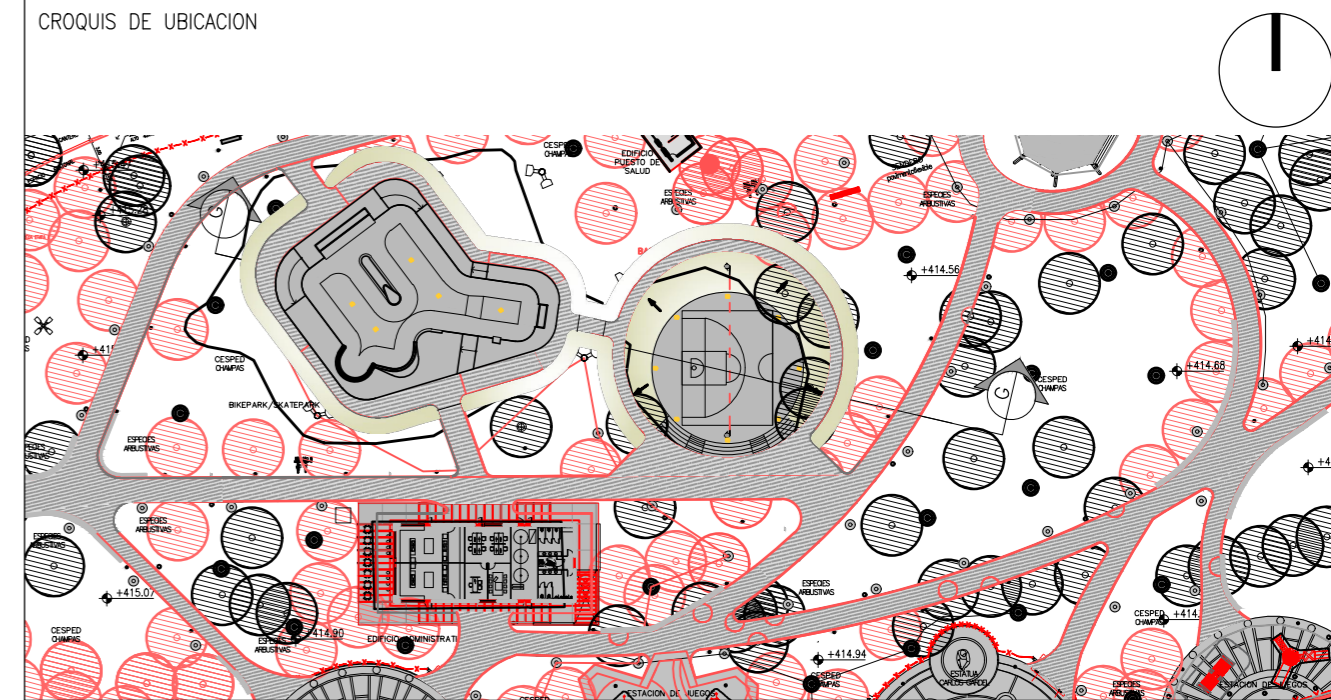
**DIRECCION DE ARQUITECTURA**

DIRECTOR: ARQ. ANA MENDOZA

SUB-DIRECTOR: -

PROYECTISTAS: -

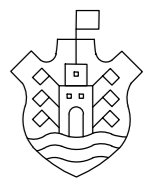
CROQUIS DE UBICACION



NOTAS:  
 \* LOS NIVELES CONSIGNADOS EN EL PRESENTE PLANO, SON PARCIALES Y/O REFERENCIALES  
 \* LAS MEDIDAS Y NIVELES ESTAN SUJETOS A VERIFICACION EN OBRA

UBICACION GEOREFERENCIAL: -31.40549377337951, -64.18528616803971	OBRA N°: <b>1082</b>	PLANO: PLANIMETRIA GENERAL CIRCUITO TIPO BOWL & BASQUET URBANO	N° DE PLANO: -
NUMERO DE EXPEDIENTE: <b>106-019988/2021</b>	ESPECIALIDAD: -	CODIGO DE PLANO: -	

PLANTA  
 ESC. Grafica



ESTABLECIMIENTO:  
EJECUCIÓN CIRCUITO PARQUE LAS HERAS  
—  
SKATE PARK

PLANO:  
  
DETALLES

S/E

DIST.	ZONA	MANZ.	PARC.	MANZ. OF.	LOTE OF.
03	21	018	-	-	-
CALLE:			BARRIO:		
BV. LAS HERAS			ALTA CORDOBA		

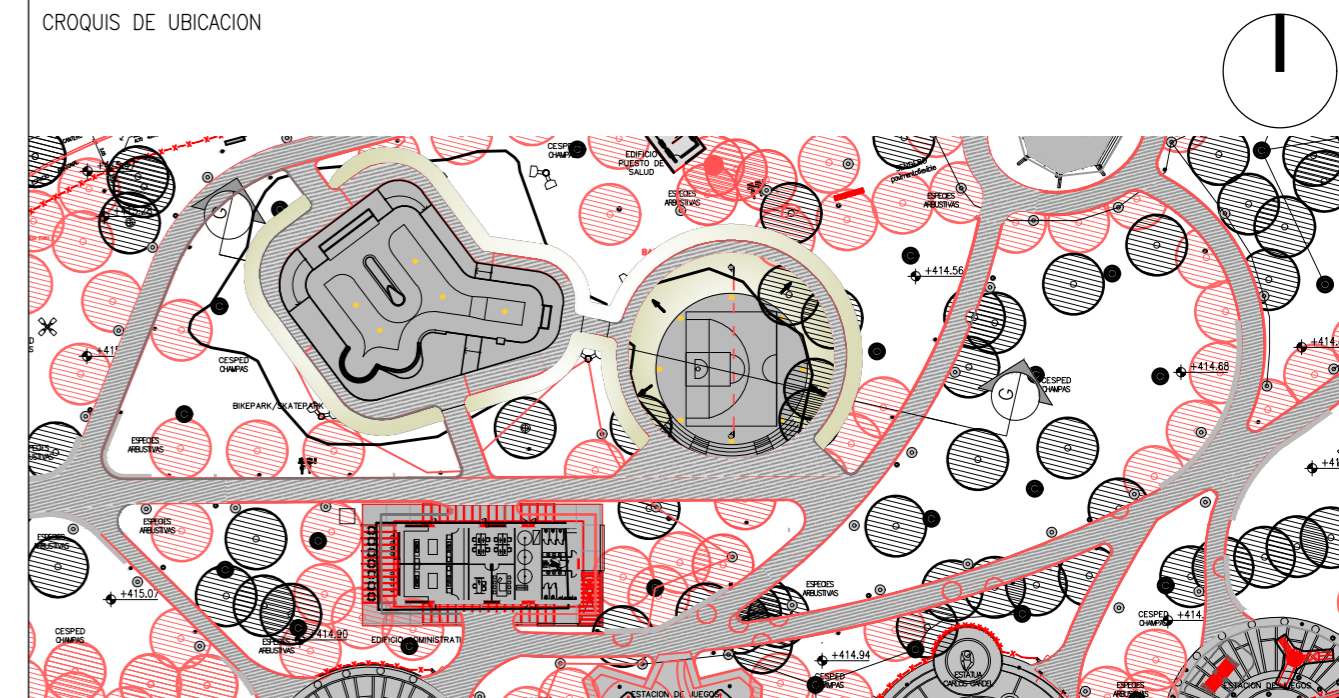
DIRECCION DE ARQUITECTURA

DIRECTOR: ARQ. ANA MENDOZA

SUB-DIRECTOR: -

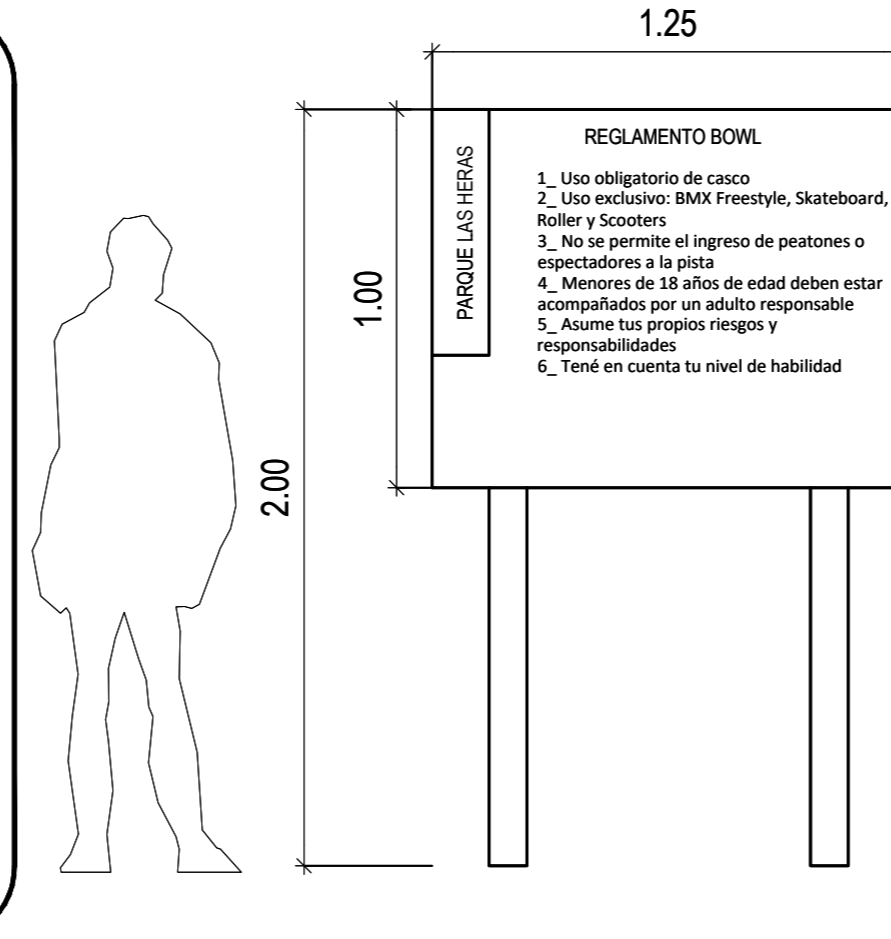
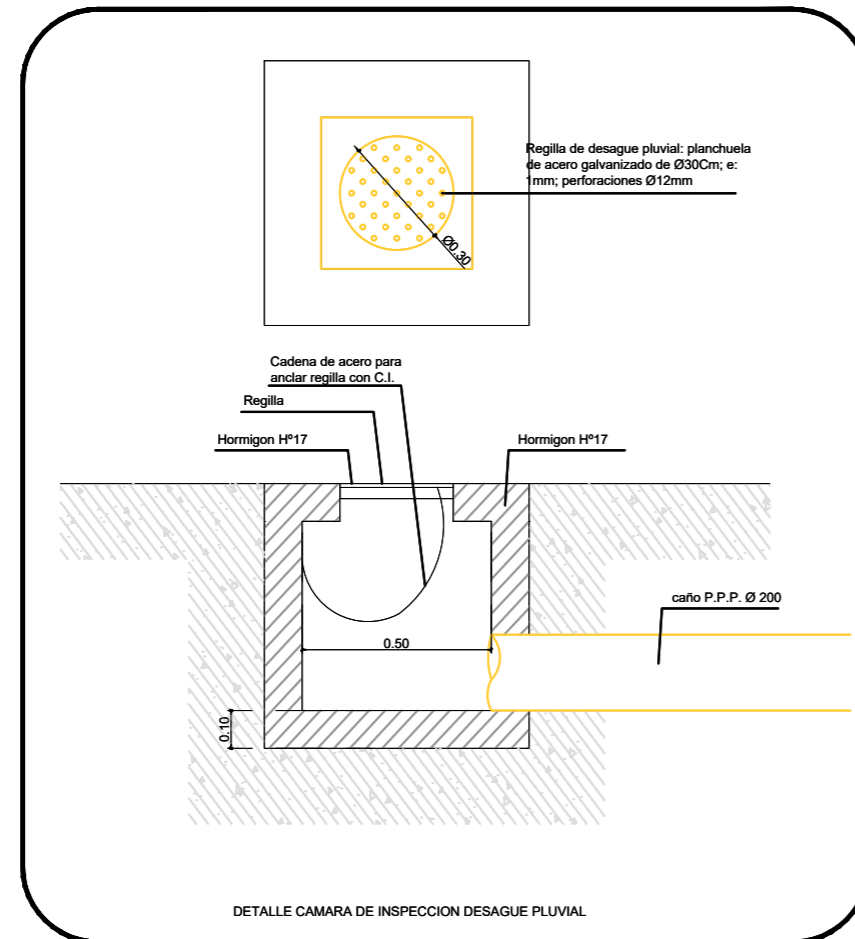
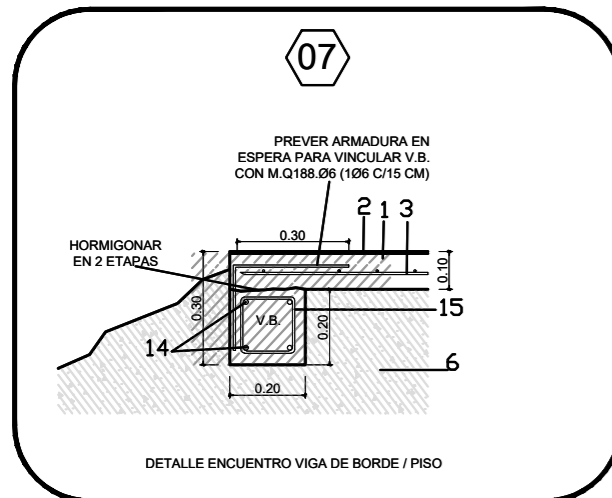
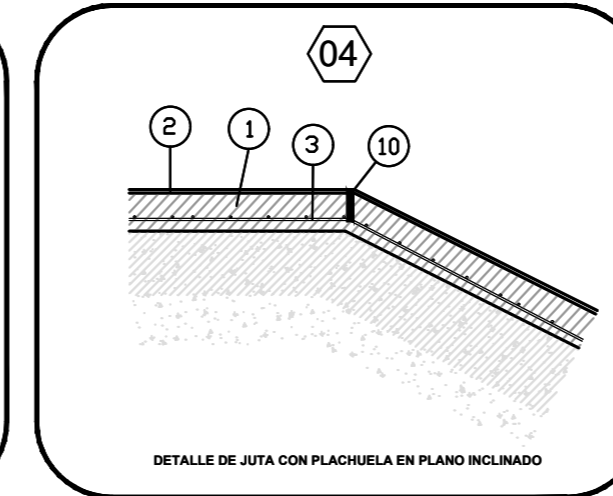
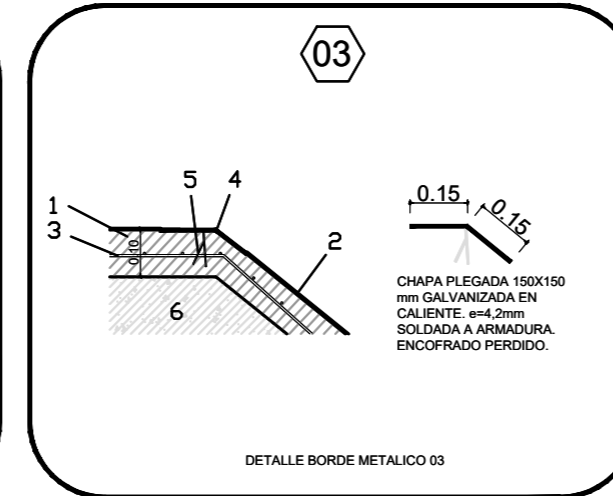
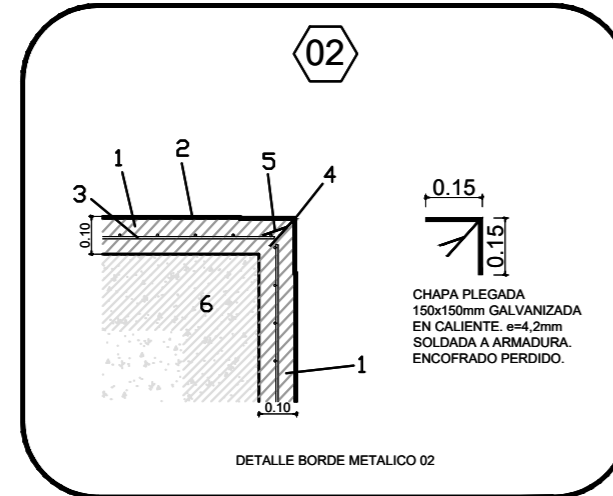
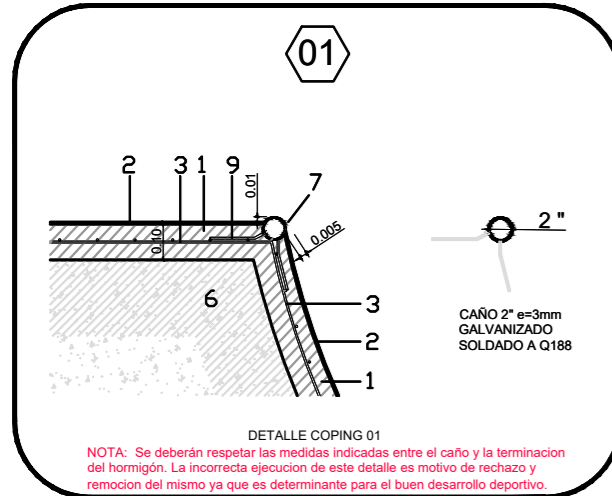
PROYECTISTAS: -

CROQUIS DE UBICACION

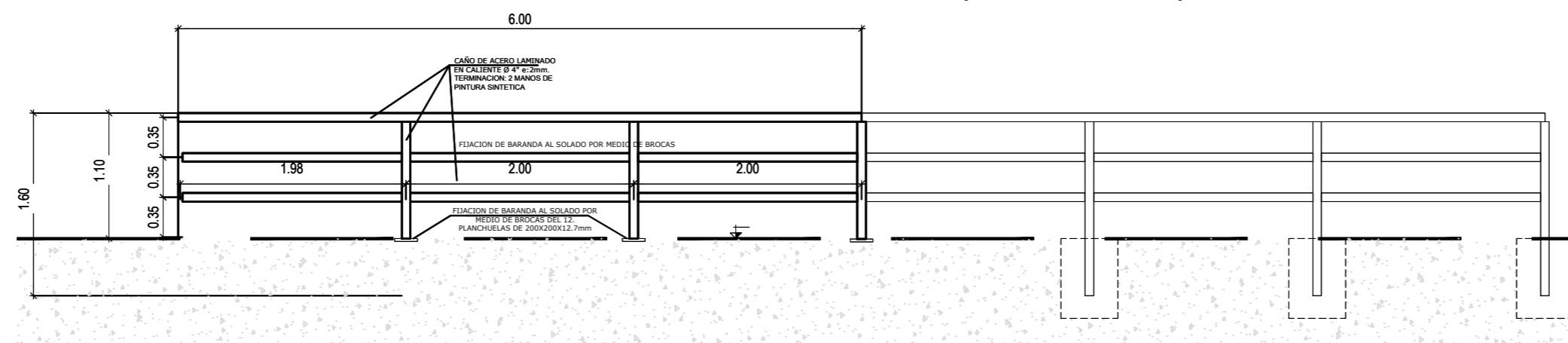


NOTAS:  
\* LOS NIVELES CONSIGNADOS EN EL PRESENTE PLANO, SON PARCIALES Y/O REFERENCIALES  
\* LAS MEDIDAS Y NIVELES ESTAN SUJETOS A VERIFICACION EN OBRA

UBICACION GEOREFERENCIAL: -31.40549377337951, -64.18528616803971	OBRA N°: <b>1082</b>	PLANO: ESPECIALIDAD: CODIGO DE PLANO:	<b>DETALLES</b>	N° DE PLANO: -
NUMERO DE EXPEDIENTE: <b>106-019988/2021</b>				

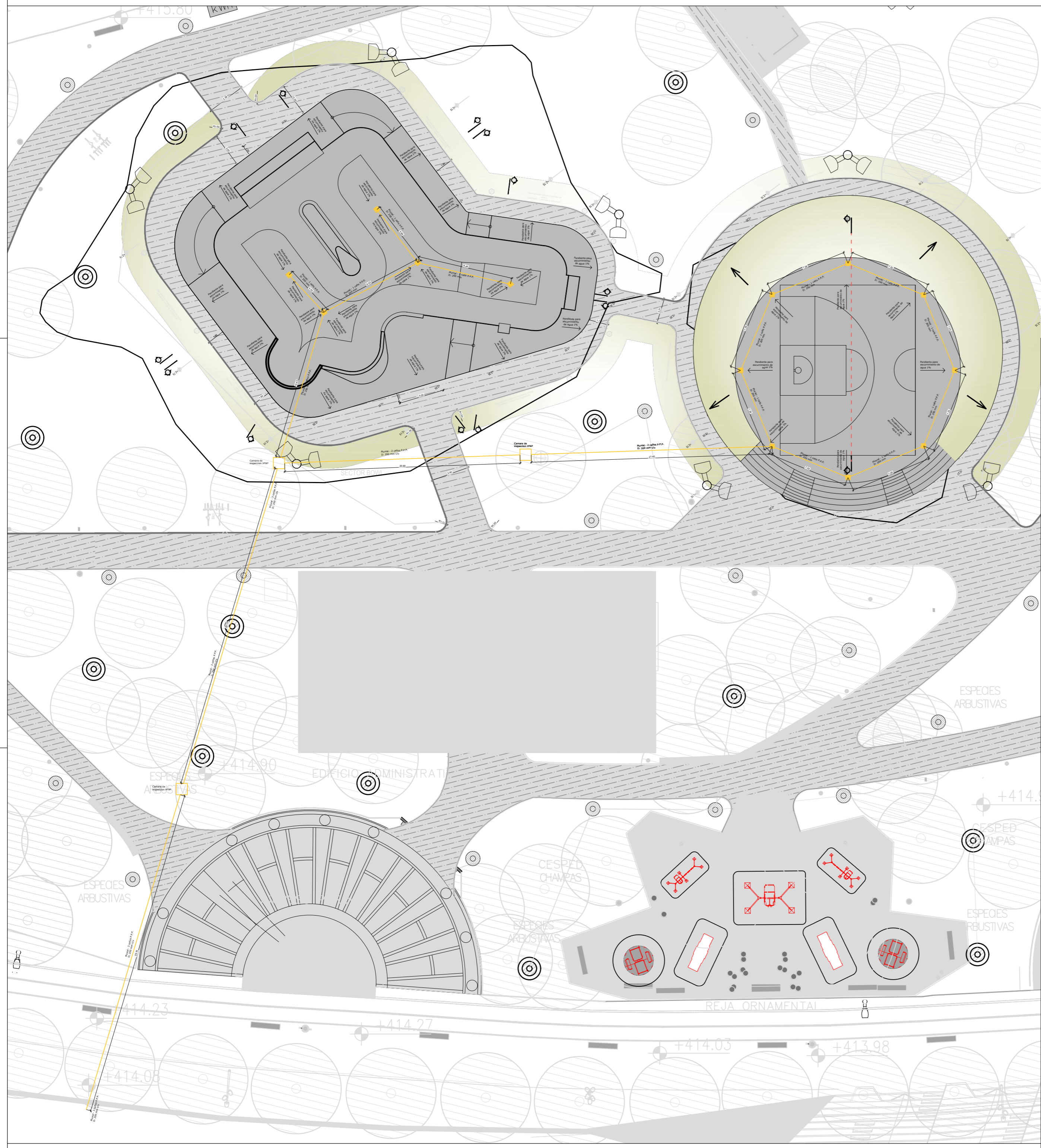


Nota: Imagen ilustrativa, diseño definitivo a cargo de la contratista

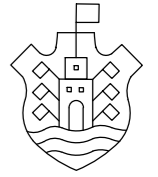


REFERENCIAS

- HORMIGON H25 E min: 10cm.
- ENDURECEDOR NO METALICO 1Ce. 5kg.m2 E min.=5mm.
- MALLA Q188 Ø 6mm.
- CHAPA PLEGADA GALVANIZADA 150X150X4,2 mm.
- ANCLAJE METALICO SOLDADO A BASTIDOR (SEPARACION 40cm).
- SUELO ARENA GRANULOMETRIA 0,20. Emin: 30 Cm.
- CAÑO 2" e=3mm GALVANIZADO SOLDADO A Q188.
- ASERRADO DE JUNTAS MINIMO 4mm.
- Ø 6 SOLDADO A Q188 (SEPARACION 40cm).
- PLANCHUELA METALICA e. 2.4mm
- HIERRO REDONDO diam. 6mm. Cada 30 Cm.
- HIERRO REDONDO diam. 12mm CADA 20 Cm.
- PERFIL NORMAL L 2".



**MUNICIPALIDAD DE CORDOBA**  
**SECRETARIA DE DESARROLLO URBANO**  
**DIRECCION DE ARQUITECTURA**



ESTABLECIMIENTO: **EJECUCIÓN CIRCUITO PARQUE LAS HERAS**  
**SKATE PARK**

PLANO:  
**DESAGÜES PLUVIALES**

DIST.	ZONA	MANZ.	PARC.	MANZ. OF.	LOTE OF.
03	21	018	-	-	-
CALLE: BV. LAS HERAS			BARRIO: ALTA CORDOBA		

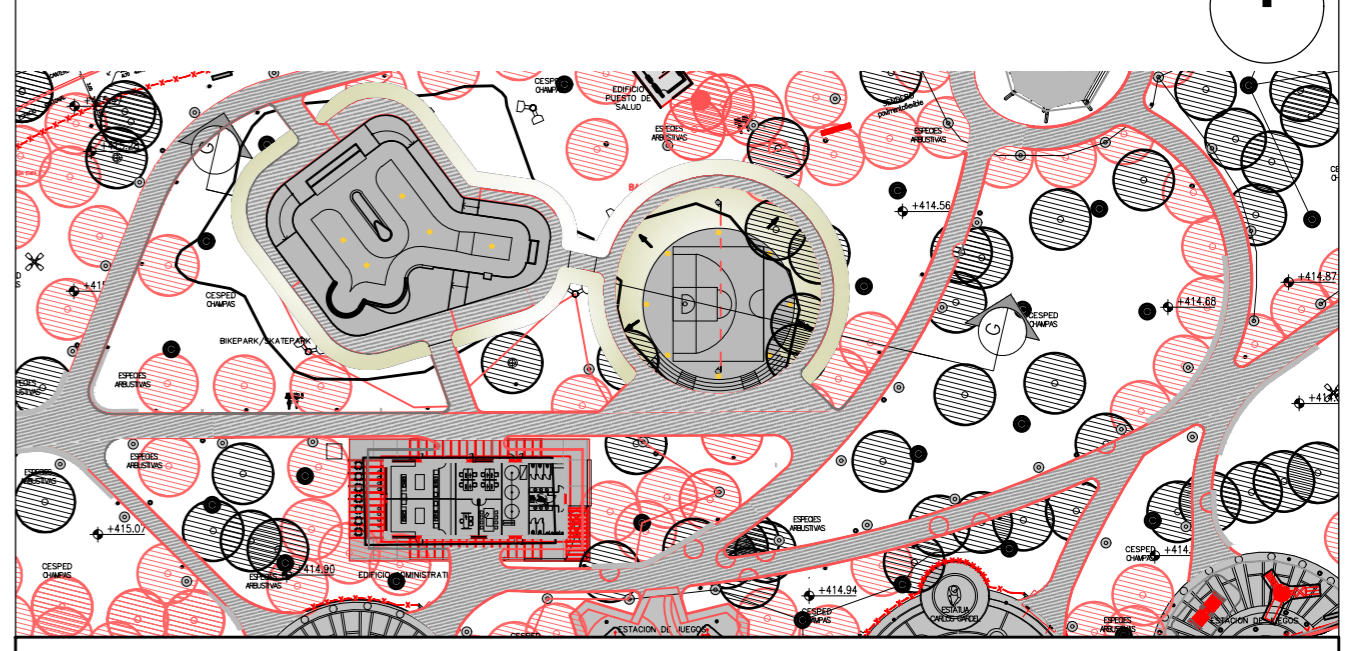
**DIRECCION DE ARQUITECTURA**

DIRECTOR: ARQ. ANA MENDOZA

SUB-DIRECTOR: -

PROYECTISTAS: -

CROQUIS DE UBICACION



**NOTAS:**  
 \* LOS NIVELES CONSIGNADOS EN EL PRESENTE PLANO, SON PARCIALES Y/O REFERENCIALES  
 \* LAS MEDIDAS Y NIVELES ESTAN SUJETOS A VERIFICACION EN OBRA

UBICACION GEOREFERENCIAL: -31.40549377337951, -64.18528616803971	OBRA N°: <b>1082</b>	PLANO: <b>DESAGÜES PLUVIALES</b>	N° DE PLANO: -
NUMERO DE EXPEDIENTE: <b>106-019988/2021</b>	ESPECIALIDAD: -	CODIGO DE PLANO: -	N° DE PLANO: -



ESTABLECIMIENTO: EJECUCIÓN CIRCUITO PARQUE LAS HERAS

SKATE PARK

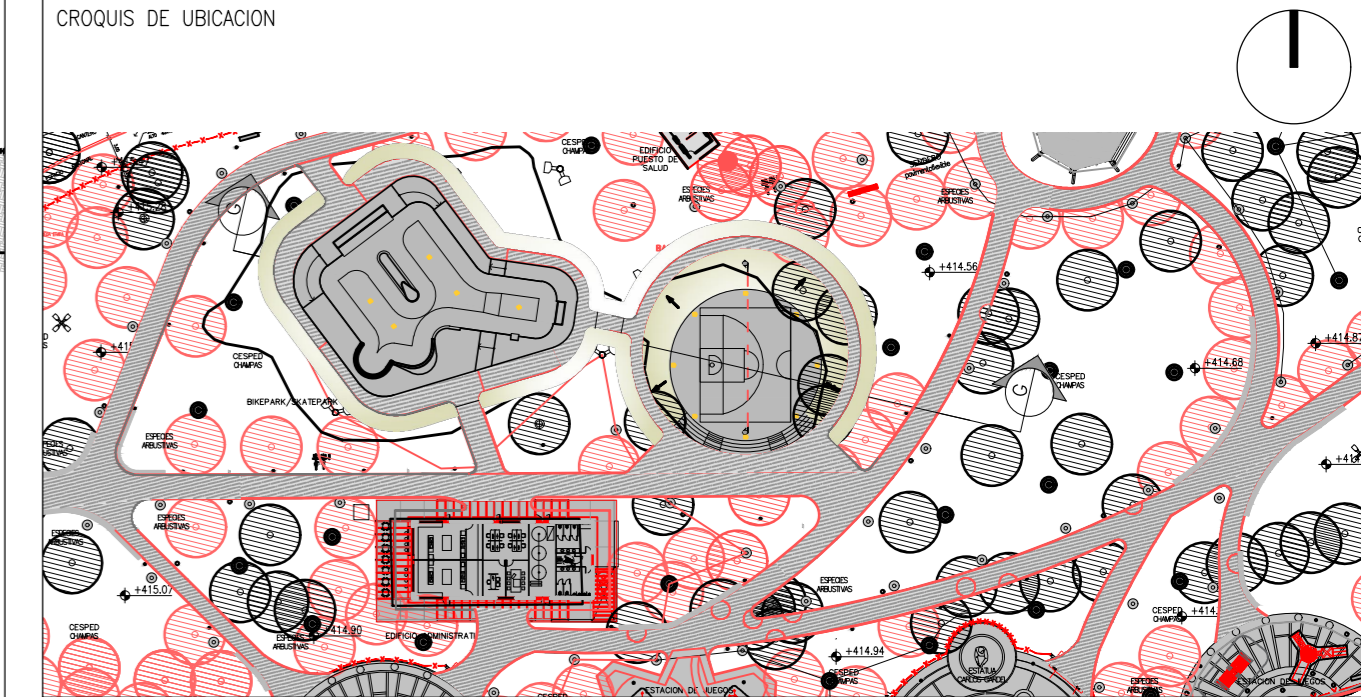
CORTES

PLANO:

DIST.	ZONA	MANZ.	PARC.	MANZ. OF.	LOTE OF.	S/E
03	21	018	-	-	-	
CALLE: BV. LAS HERAS			BARRIO: ALTA CORDOBA			

DIRECCION DE ARQUITECTURA

DIRECTOR:	ARQ. ANA MENDOZA
SUB-DIRECTOR:	-
PROYECTISTAS:	-



NOTAS:  
\* LOS NIVELES CONSIGNADOS EN EL PRESENTE PLANO, SON PARCIALES Y/O REFERENCIALES  
\* LAS MEDIDAS Y NIVELES ESTAN SUJETOS A VERIFICACION EN OBRA

UBICACION GEOREFERENCIAL: -31.40549377337951, -64.18528616803971	OBRA N°: <b>1082</b>	PLANO: CORTES	N° DE PLANO: -
NUMERO DE EXPEDIENTE: <b>106-019988/2021</b>	ESPECIALIDAD: -	CODIGO DE PLANO: -	

